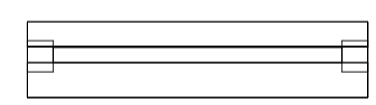
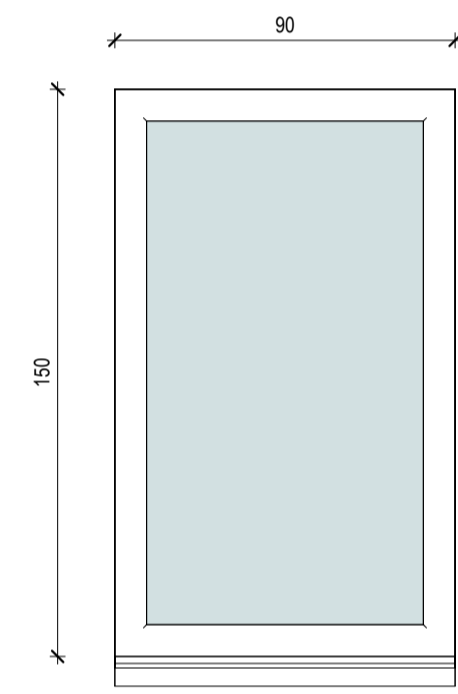


FINESTRE INTERNE
FISSE

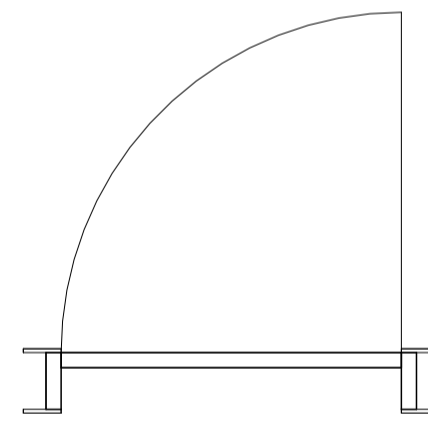
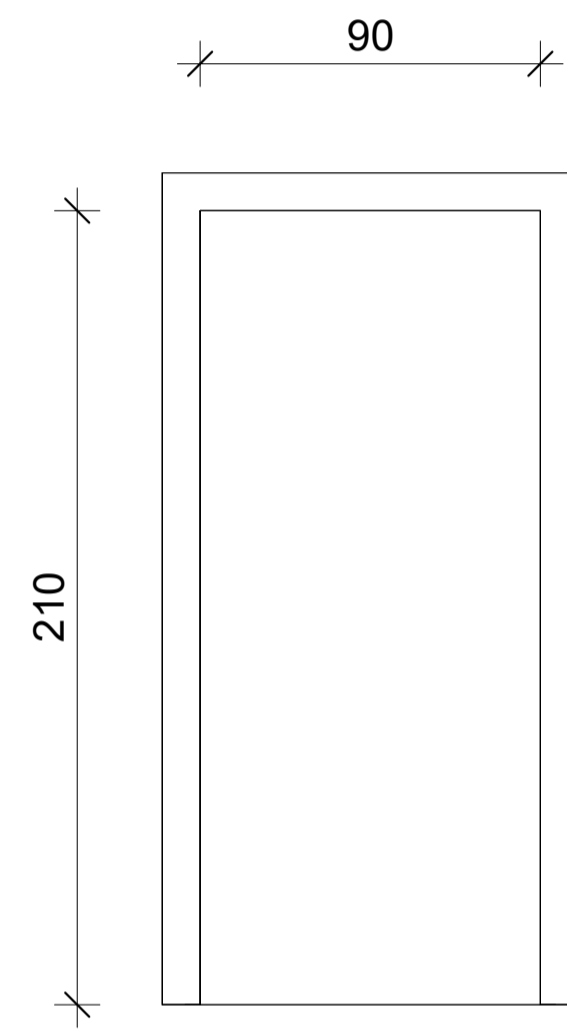
P01



PEZZI: 2

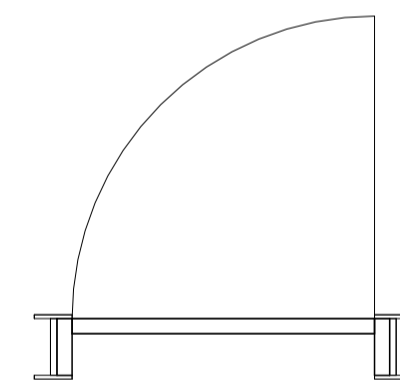
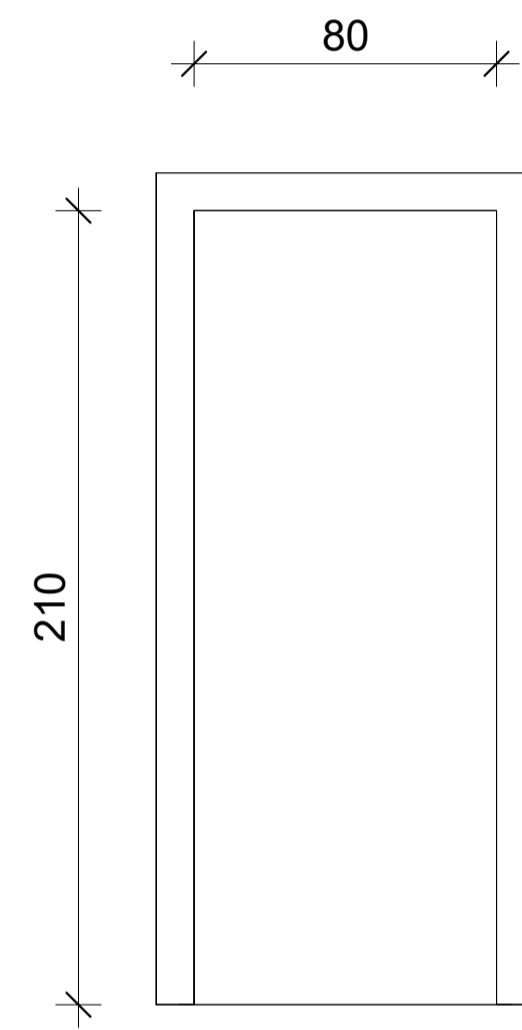
PORTE CON APERTURA A
BATTENTE

P02



PEZZI: 12

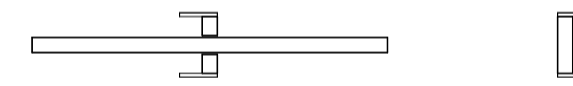
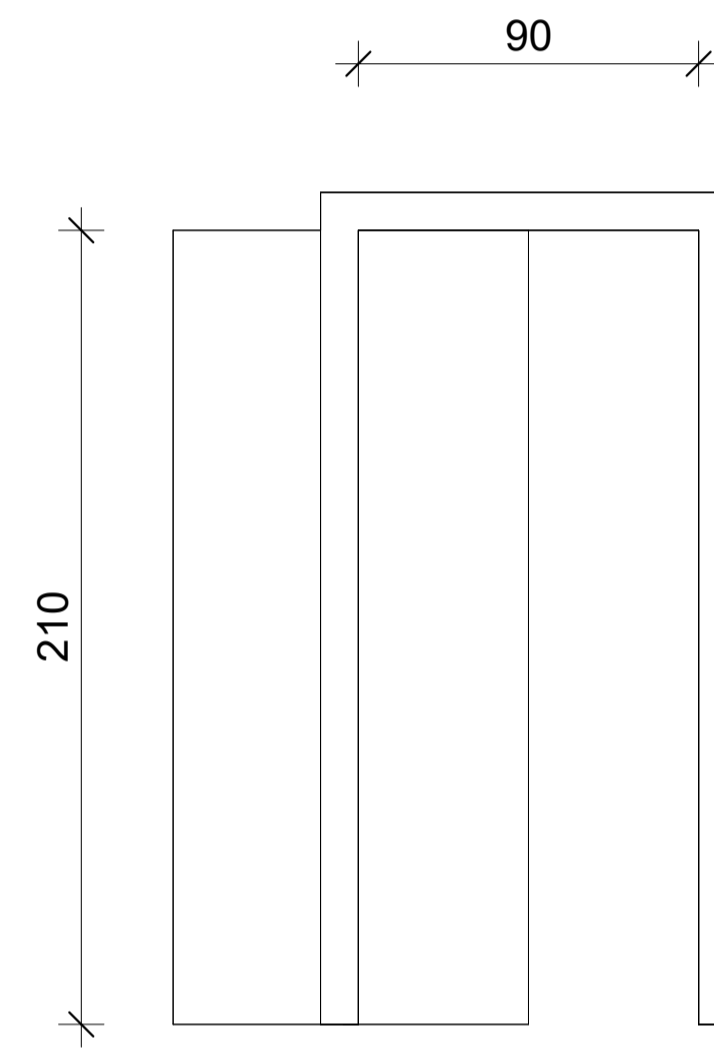
P03



PEZZI: 2

PORTE SCORREVOLI

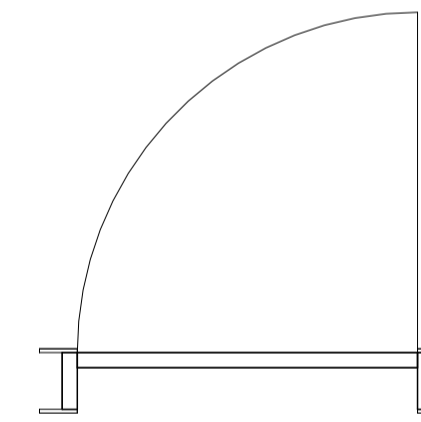
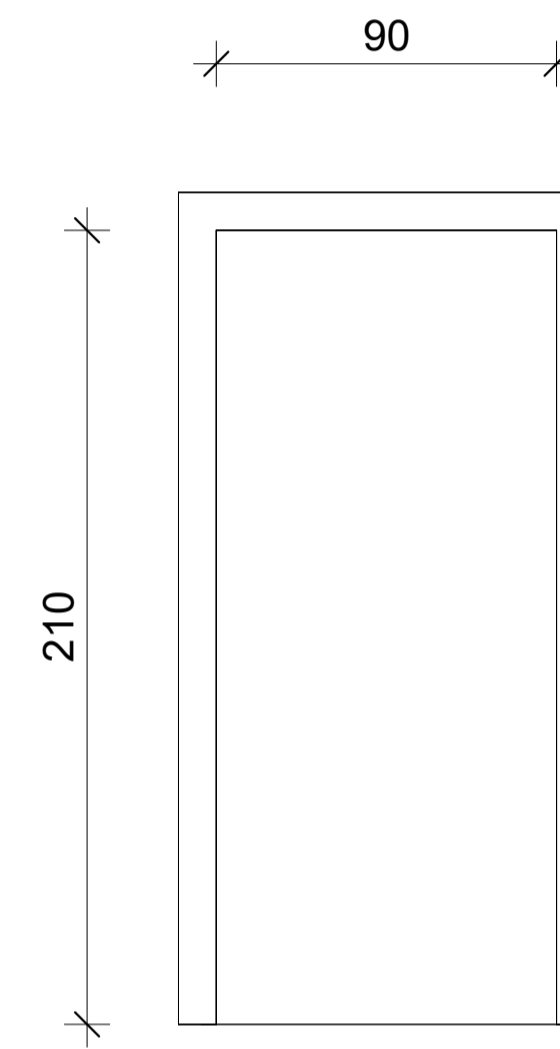
P04



PEZZI: 4

PORTE REI 30

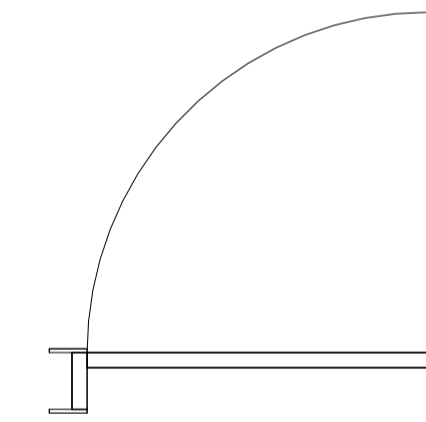
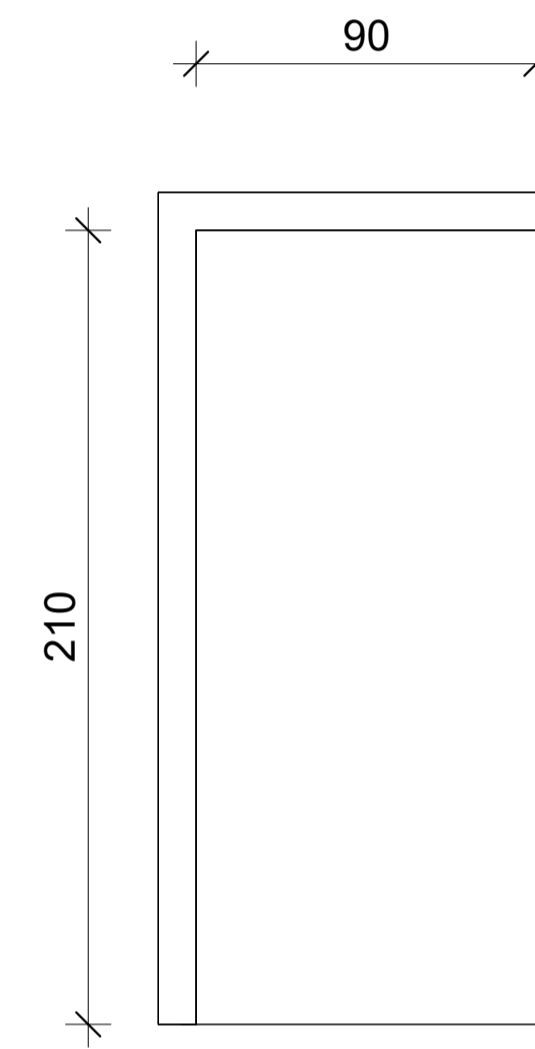
P05



PEZZI: 4

PORTE
ESTERNE

P06



PEZZI: 2

committente

**COMUNE DI
SANT'ANGELO LODIGIANO**

Provincia di Lodi

Indirizzo: Piazza Cardinale Nicola De Martiri, 10



progetto

Costruzione nuovo asilo comunale

Ubicazione immobile: via M. Giovanni Bracchi

Identificativo catastale: F20 P23

CUP: C25E24000040006



oggetto

PROGETTO FATTIBILITA' TECNICO-ECONOMICA

**diennepierre
architetti associati**
arch. Massimo Negri
arch. Chiara Pagano
arch. Giovanni Ripamonti
Via Corti 2/c
23900 Lecco
tel/fax 0341.286647
dnpr@pec.it
www.dnpr.eu
P.IVA e C.F. 03059320139

**Architetto
Mattia Sala**
via Ziniga 17
22039 Valbrona (CO)
tel 349.5031281
mattiasala125@gmail.com
mattia.sala1@archiworldpec.it
P.IVA 03953420134

**P&P P&P
consulting engineers
studio associato**
Via Pastrengo 9
24068 Seriate (BG)
tel/fax 035.3235700
info@pepconsultingengineers.it
pep.consulting@legalmail.it
P.IVA e C.F. 02451250167

**TECHNION s.r.l.
ingegneria impiantistica**
Via Giovanni Amendola 4
23900 Lecco
tel/fax 0341.286464
technion@pec.it
www.technion.it
P.IVA e C.F. 10758310154

descrizione tavola

Stato di progetto

Abaco dei serramenti interni

codice lavoro

L329

data

agosto 2024

rev.

00

scala

1 : 20

tavola n.

AP-110